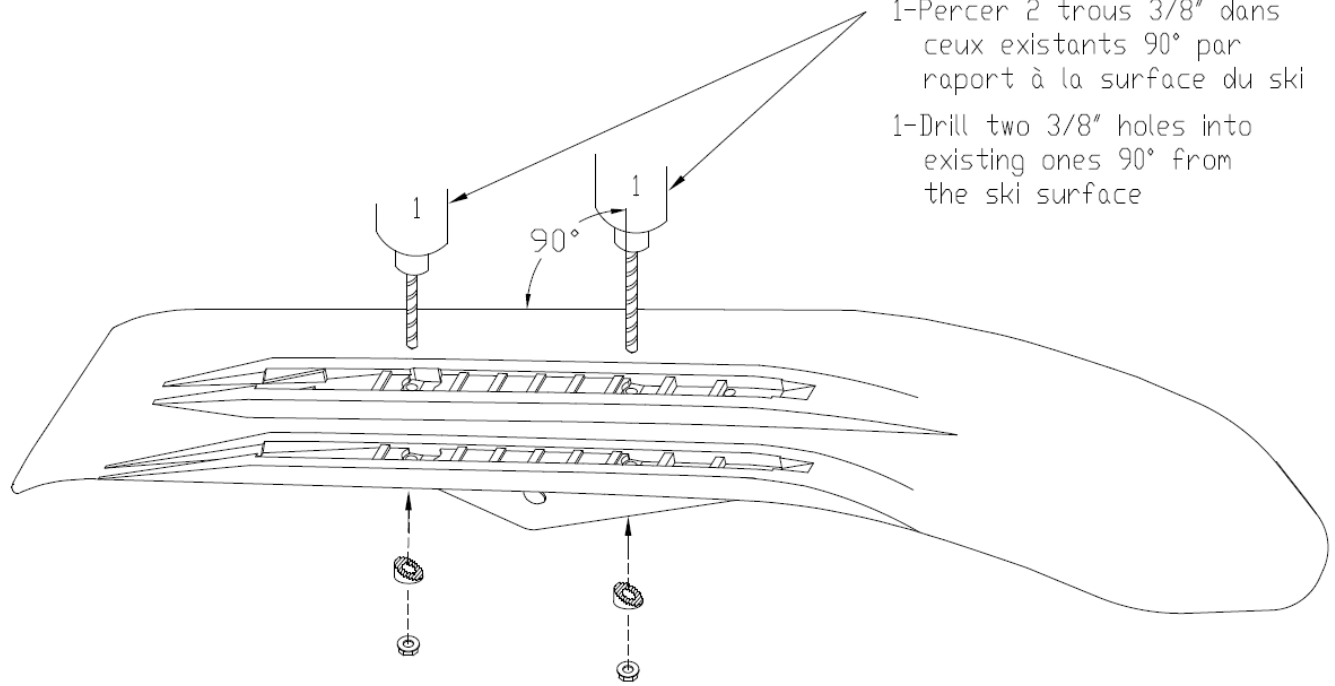


# INSTALLATION # 192042 & 192051 (2 lisses / 2 carbides)

- 1-Perçer 2 trous 3/8" dans ceux existants 90° par rapport à la surface du ski
- 1-Drill two 3/8" holes into existing ones 90° from the ski surface



Ski Pilot 5.7 & 6.9/ Ski pilot X / Ski pilot DS1 & DS3 / Ski Pilot 5.7R / Ski pilot XC+